



# Fux Elektrowerkzeuge GmbH

Dorfstrasse 20b • 4444 Rümlingen

Telefon: 062 791 44 44

Natel: 079 247 44 44

Fax: 062 299 26 74

[info@fuxtools.ch](mailto:info@fuxtools.ch) • [www.fuxtools.ch](http://www.fuxtools.ch)

- Elektrowerkzeuge
- Rasenmäher
- Benzin-Geräte
- Kleingeräte
- Verkauf und Rep.

PDF erstellt am: 10.04.2025

Alle Angaben ohne Gewähr und solange Vorrat reicht!

## AMB Elektrik Fräsmotor AMB 1400 FME-P DI

Bestell- und Artikelnummer: 06082806

Listenpreis CHF 476.86

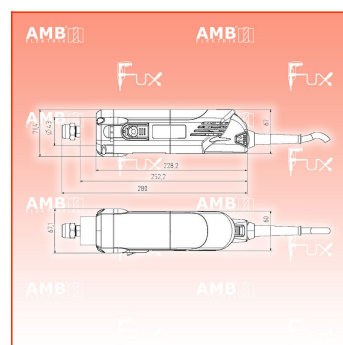
**Fuxpreis CHF 429.00**

inkl. 8.1% MwSt

Versand CHF 15.00

### Beschreibung

- 3-fach höhere Rundlauf-Wiederholgenauigkeit als Fräsmotoren mit herkömmlichem KRESS/AMB Spannangensystem
- Ausgeschliffener Konus: garantierte Rundlaufgenauigkeit im Konus < 0,01 mm
- Spannangensystem ER16 mit gewuchteter Überwurfmutter für noch höhere Präzision und verbessertes Handling
- Für hochpräzise Anwendungen wie z.B. Gravurarbeiten oder Bearbeitung von Elektronikleiterplatten
- MAXX-Power Motor 1400 Watt
- Hohe Fräskräfte dank Edelstahl-Motorflansch mit Doppellagerung
- Vollwellenelektronik mit Drehzahlvorwahl für optimales Arbeiten in jedem Material
- Kurze Umrüstzeiten: Netzkabelmodul mit Patent-Quick-Verschluss für einfachen und schnellen Motorwechsel
- Problemloser Fräserwechsel - einfach und schnell durch Spindelarretierung
- Passt überall - Genormter Spannhalsdurchmesser mit 43 mm
- Sanftanlauf und Anlaufstrombegrenzung
- Abschaltkohlebürsten und Elektronischer Überlastschutz zum Schutz des Motors
- DI =direkte Steuermöglichkeit über den Controller wodurch die für den Einsatz benötigte Drehzahl direkt gewählt bzw. programmiert werden kann. Dadurch wird das Geräusch reduziert; die Einschaltdauer kann erhöht werden; der Verschleiß wird geringer



### Technische Daten

- Aufnahmeleistung: 1400 Watt
- Leerlaufdrehzahl: 3'500 - 25'000 [1/min]
- Spannhalsdurchmesser: 43 mm
- Spannangentyp: ER16
- Maschinengewicht: 1,8 kg

### Standard-Ausrüstung

- Fräsmotor
- Präzisionsspannzange ER16 (8mm)
- Überwurfmutter ER16
- Bedienungsanleitung
- Netzkabelmodul 4m
- Rundlaufprüfzertifikat